



# Catálogo

## 2021-V3

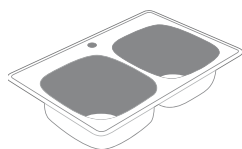
ELKAY®/100 YEARS



FREGADEROS • ELECTRODOMÉSTICOS • GRIFERÍA • ACCESORIOS



ELKAY / 100 YEARS



## FREGADEROS DE ALTA *Calidad* ORGULLOSAMENTE *Mexicanos*

Somos una empresa sólida y líder en la fabricación de fregaderos de acero inoxidable de la mejor calidad, contamos con 59 años en el mercado, con manufactura 100% mexicana y procesos certificados bajo la norma ISO 9001-2015.

Pertenece al grupo ELKAY, fabricante número uno de fregaderos de acero inoxidable en Estados Unidos de América.

Nuestra experiencia en el mercado y nuestro empeño por la innovación, nos ha dado el conocimiento de las necesidades de espacio, diseño y practicidad que requieren las familias mexicanas en sus cocinas.

Con el objetivo de ofrecer a nuestros clientes una solución integral a su cocina, ampliamos nuestra gama de productos, con la comercialización de la línea de electrodomésticos, que se compone de CAMPANAS, PARRILLAS, HORNOS y la línea de GRIFERÍA y ACCESORIOS, ofreciendo la garantía de calidad que nos caracteriza.

# ÍNDICE

## FREGADEROS

Conceptos básicos	6
Tipos de instalación y cuidados generales	7
Atributos de los fregaderos EB	8
Elige un fregadero EB	9
Línea Alessia	10
Línea Clásica	19
Línea Mark	25
Línea Calesa	29

## ELECTRODOMÉSTICOS

Atributos de los Electrodomésticos EB	34
Campanas	35
Parrillas	38
Hornos	41

## LLAVES MEZCLADORAS

Llaves mezcladoras	44
--------------------	----

## ACCESORIOS

Accesorios	48
------------	----



# AQU TU

Resistencia, calidad, innovación, diseño y practicidad. Con más de 59 años de experiencia, los fregaderos EB tienen todas las cualidades para exceder tus expectativas.



/ EBTECNICA



¿ENCUENTRAS  
FREGADERO

*ideal*

EBTECNICA.COM.MX

# ATRIBUTOS EB

## AMORTIGUADOR DE RUIDO

**1** Parche que se coloca en la parte posterior de las tarjas, para eliminar la resonancia que provoca el choque de los trastes con el fregadero o el golpe que genera la caída del agua.

## ACABADO SATINADO

**2** Proporciona al fregadero un brillo uniforme, higiene y durabilidad por muchos años disimulando las ralladuras provocadas por el uso.

## CALIBRE

**3** Los fregaderos EB están fabricados con **calibres 18, 22 y 24** dependiendo de la línea de producto y modelo. Los números más bajos indican un acero más grueso.

## PROFUNDIDAD

**4** Los fregaderos EB están fabricados en diferentes **profundidades desde 14 a 25 cm.** Dependiendo del modelo podrá contener desde 20 - 11 platos extendidos.

## ACERO INOXIDABLE

**5** Los fregaderos **EB** están fabricados con acero inoxidable serie 300, con alto contenido de cromo y níquel que proporciona al fregadero la máxima resistencia a la corrosión.

## VARIEDAD

**6** El diseño de los fregaderos **EB** está pensado en el estilo de vida de las familias Mexicanas, buscando complementar la funcionalidad con la estética.

### *Submontar*

Se coloca por debajo de la cubierta encuentra los modelos submontar con este ícono:



### *Empotrar*

Se coloca sobre la cubierta encuentra los modelos de empotrar con este ícono:



### *Sobreponer*

No requiere de cubierta para instalarse, se puede colocar sobre un gabinete o fijo a la pared encuentra los modelos de sobreponer con este ícono:



## *Tipos de Instalación*

---

## *Cuidados Generales*

### *Limpeza*

Después de casa uso, lava tu fregadero con jabón de trastes, enjuégalo y sécalo así lo mantendras libre de manchas y con una prolongada vida útil.

### *Mantenimiento*

Retira los depósitos blancos provocados por el agua con una fibra de tipo casero, frotando suavemente sobre la superficie en el sentido del cepillado.

### *Contraindicaciones*

- No utilices cuchillos ni fibras metálicas para limpiar
- No deje esponjas, paños o fibras húmedas en la superficie.
- No deje envases de cloro u otros líquidos de limpieza, abiertos debajo del fregadero.







# Cómo elegir UN FREGADERO

(¡pero que sea EB!)

## 1. IDENTIFICA: Material de la cubierta

NO TENGO:  
NI CUBIERTA  
NI GABINETES



Busca fregaderos de **SOBREPONER**  
(LÍNEA CALESA)

SI TU CUBIERTA ES:  
LÁMINADO PLÁSTICO  
o AZULEJO



Busca fregaderos de **EMPOTRAR**  
(LÍNEA CLÁSICA Y MARK)

SI TU CUBIERTA ES:  
GRANITO, CUARZO o  
SUPERFICIE SÓLIDA



Busca fregaderos de **SUBMONTAR**  
(LÍNEA ALESSIA  
y CLÁSICA)

## 2. MIDE: El espacio disponible

CUENTO CON



MENOS DE 80 CM

Busca fregaderos de **1 SOLA TINA**



CUENTO CON



MAS DE 80 CM

Busca fregaderos de **1 o 2 TINAS**  
incluso con doble escurridor



## 3. DETERMINA: la capacidad

LAVO  
MUCHOS TRASTES



**TINAS PROFUNDAS**

Elige fregaderos de **18 cm**  
de profundidad o más



NO LAVO MUCHO  
Y NO TENGO ESPACIO



**TINAS PEQUEÑAS**

Elige fregaderos de **14 cm**  
de profundidad





ELKAY/100 YEARS



*Submontar*  
Ideal para cubiertas de cuarzo,  
granito, o superficie solida



*Profundidad*  
18 cm, capacidad para 14 platos  
20 cm, capacidad para 16 platos  
23 cm, capacidad para 18 platos

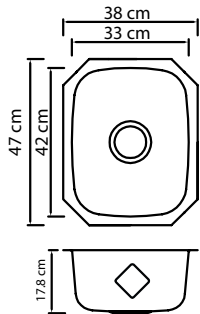
**A** Línea Alessia



*Satinado*  
Brillo uniforme, higiene  
y durabilidad.

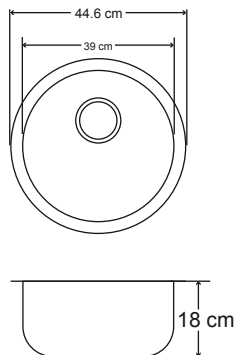


*Calibre 18,20 y 23*  
Resistencia a impactos  
y menor ruido.



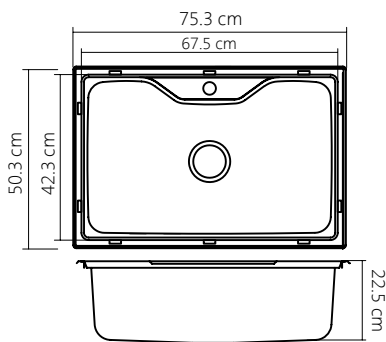
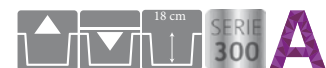
**Línea** Alessia  
**Instalación** Submontar  
**Dimensiones**  
**Generales** 47 x 38 cm  
**Tina** 42 x 33 cm  
**Profundidad** 18 cm  
**Calibre** 18  
**Acabado** Satinado

**A-15188ACO**



**Línea** Alessia  
**Instalación** Submontar/Empotrar  
**Dimensiones**  
**Generales** 44.6 x 44.6 cm  
**Tina** 39 x 39 cm  
**Profundidad** 18 cm  
**Calibre** 22  
**Acabado** Satinado

**A-177ACO**



**Línea** Alessia  
**Instalación** Empotrar  
**Dimensiones**  
**Generales** 75.3 x 50.3 cm  
**Tina** 67.5 x 42.3 cm  
**Profundidad** 22.5 cm  
**Calibre** 22  
**Acabado** Cepillado Fino

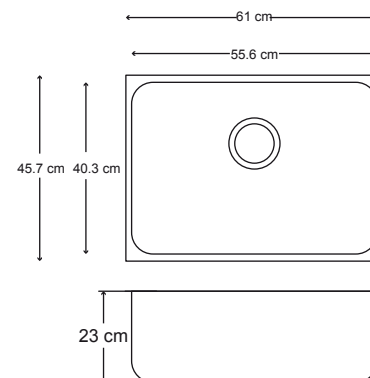
**A-29198ACO**



## A-24189ACO



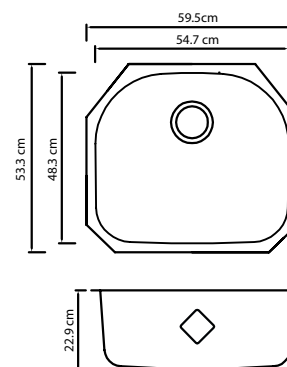
**Línea** Alessia  
**Instalación** Submontar  
**Dimensiones**  
**Generales** 61 x 45.7 cm  
**Tina** 55.6 x 40.3 cm  
**Profundidad** 23 cm  
**Calibre** 20  
**Acabado** Satinado



## A-23219ACO



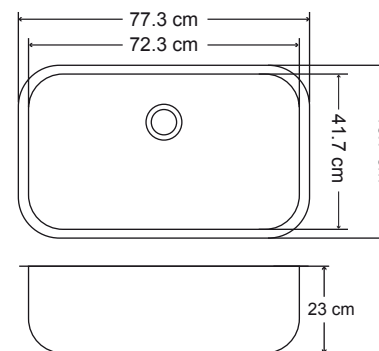
**Línea** Alessia  
**Instalación** Submontar  
**Dimensiones**  
**Generales** 59.5 x 53.3 cm  
**Tina** 54.7 X 48.3 cm  
**Profundidad** 22.9 cm  
**Calibre** 18  
**Acabado** Satinado



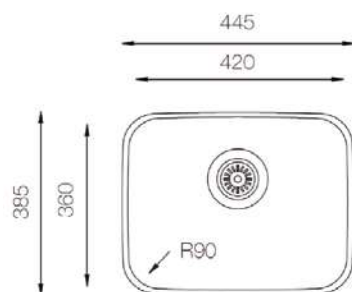
## A-30189ACO



**Línea** Alessia  
**Instalación** Submontar  
**Dimensiones**  
**Generales** 77.3 x 46.7 cm  
**Tina** 72.3 x 41.7 cm  
**Profundidad** 23 cm  
**Calibre** 20  
**Acabado** Satinado



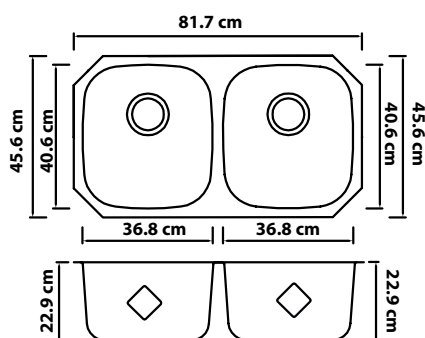
## A-18168ACO



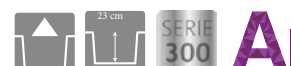
**Línea** Alessia  
**Instalación** Submontar  
**Dimensiones**  
**Generales** 44.5 x 38.5 cm  
**Tina** 42.0 x 36.0 cm  
**Profundidad** 18 cm  
**Calibre** 20  
**Acabado** Satinado



## A-32189ACO

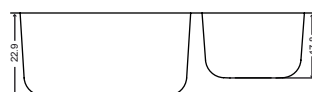
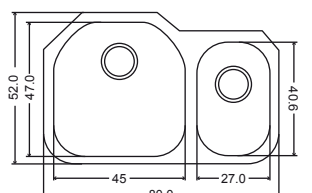


**Línea** Alessia  
**Instalación** Submontar  
**Dimensiones**  
**Generales** 81.7 x 45.6 cm  
**Tina** 36.8 x 40.6 cm  
**Profundidad** 22.9 cm  
**Calibre** 18  
**Acabado** Satinado



## A-31209BLCO (Tina pequeña izquierda)

## A-31209BRCO (Tina pequeña derecha)



**Línea** Alessia  
**Instalación** Submontar  
**Dimensiones**  
**Generales** 80 x 52 cm  
**Tina Grande** 45 x 47 cm  
**Profundidad** 23 cm  
**Tina Pequeña** 27 x 40.6 cm  
**Profundidad** 18 cm  
**Calibre** 18  
**Acabado** Satinado

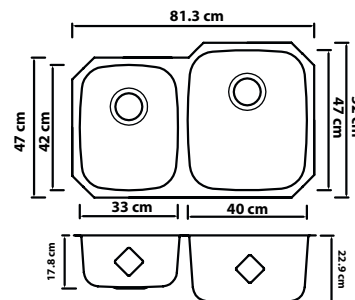


**A-31209ALCO (Tina pequeña izquierda)**

**A-31209ARCO (Tina pequeña derecha)**



**Línea** Alessia  
**Instalación** Submontar  
**Dimensiones Generales** 81.3 x 52 cm  
**Tina Grande** 40 x 47 Cm  
**Profundidad** 22.9 cm  
**Tina Pequeña** 33 x 42 cm  
**Profundidad** 17.8 cm  
**Calibre** 18  
**Acabado** Satinado



Línea Alessia  
**A**



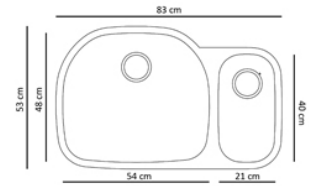
**Kit  
Pack**  
*Alessia*

"Los accesorios no están disponibles para venta individual"

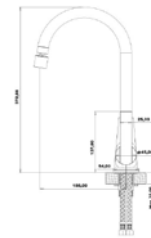
## A32219A-KIT



**Línea** Alessia  
**Instalación** Submontar  
**Dimensiones Generales** 83 x 53 cm  
**Tina 1** 54 x 48 cm  
**Tina 2** 21 x 40 cm  
**Profundidad** 23 Y 18 cm  
**Calibre** 20  
**Acabado** Satinado



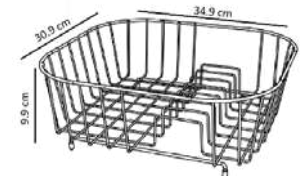
**Acabado** Cromado  
**Presión** Alta  
1.5 kg/cm<sup>2</sup> - 6.0 kg/cm<sup>2</sup>  
**Suministro** Chorro y regadera  
**Cuerpo** Latón  
**Maneral** Zinc  
**Uso** Domestico



**Contra canasta doble para fregadero cuerpo y canastilla de acero inoxidable.**  
**Cespel sencillo para fregadero de dos tinas, cuerpo de PVC.**



**Escurreidor de platos para uso domestico de Acero Inoxidable.**

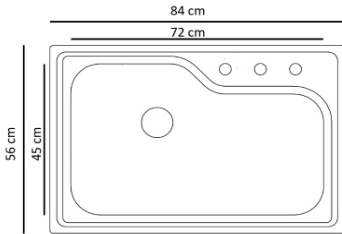


# ¡Todo lo que necesitas!

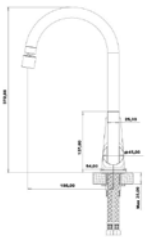


"Los accesorios no están disponibles para venta individual"

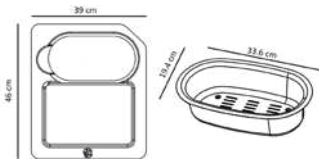
**A33229A-KIT**



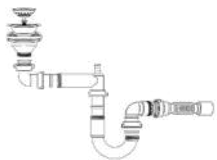
**Línea** Alessia  
**Instalación** Empotrar  
**Dimensiones Generales** 84 x 56 cm  
**Tina** 72 x 45 cm  
**Profundidad** 23 cm  
**Calibre** 18  
**Acabado** Satinado



**Acabado** Cromado  
**Presión** Alta  
1.5 kg/cm<sup>2</sup> - 6.0 kg/cm<sup>2</sup>  
**Suministro** Chorro y regadera  
**Cuerpo** Latón  
**Maneral** Zinc  
**Uso** Domestico



**Tabla**  
**Dimensiones** 39 x 46 cm  
**Material** Bamboo  
**Colador**  
**Dimensiones** 33.6 x 19.4 cm  
**Material** Acero Inoxidable



**Contra canasta sencilla para fregadero cuerpo y canastilla de acero inoxidable.**  
**Cespel sencillo para fregadero de una tina, cuerpo de PVC.**



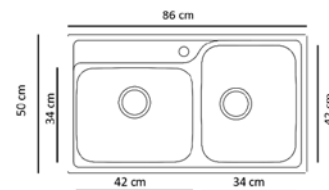
*¡Diseño y Practicidad!*

## A34208A-KIT

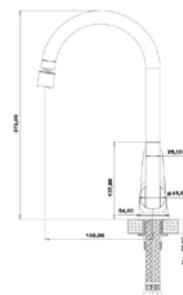


“Los accesorios no están disponibles para venta individual”

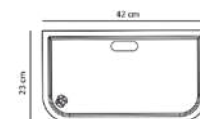
**Línea** Alessia  
**Instalación** Empotrar  
**Dimensiones Generales** 86 x 50 cm  
**Tina 1** 42 x 34 cm  
**Tina 2** 34 x 42 cm  
**Profundidad** 20 cm  
**Calibre** 22  
**Acabado** Satinado



**Acabado** Cromado  
**Presión** Alta  
1.5 kg/cm<sup>2</sup> - 6.0 kg/cm<sup>2</sup>  
**Suministro** Chorro y regadera  
**Cuerpo** Latón  
**Maneral** Zinc  
**Uso** Domestico



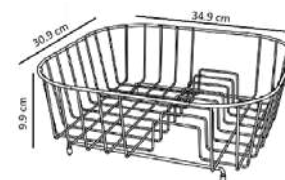
**Tabla**  
**Dimensiones** 42 x 23 cm  
**Material** Haya



**Contra canasta doble para fregadero cuerpo y canastilla de acero inoxidable.**  
**Cespel sencillo para fregadero de dos tinas, cuerpo de PVC.**



**Escurreidor de platos para uso domestico de Acero Inoxidable.**



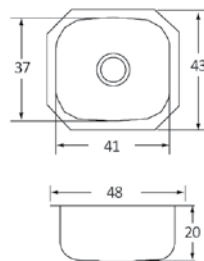
# ¡Listo para Instalar!



**CS-100**



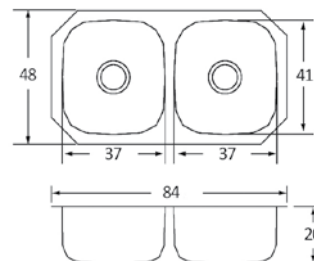
**Línea** Clásica  
**Instalación** Submontar  
**Dimensiones Generales** 48 x 43 cm  
**Tina** 41 x 37 cm  
**Profundidad** 20 cm  
**Calibre** 22  
**Acabado** Satinado



**CS-110**



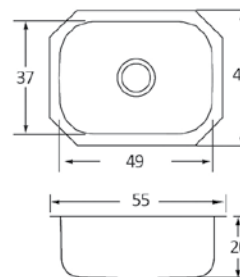
**Línea** Clásica  
**Instalación** Submontar  
**Dimensiones Generales** 84 x 48 cm  
**Tina** 37 x 41 cm  
**Profundidad** 20 cm  
**Calibre** 22  
**Acabado** Satinado



**CS-200**



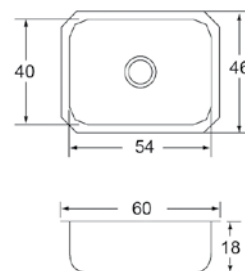
**Línea** Clásica  
**Instalación** Submontar  
**Dimensiones Generales** 55 x 43 cm  
**Tina** 49 x 37 cm  
**Profundidad** 20 cm  
**Calibre** 22  
**Acabado** Satinado



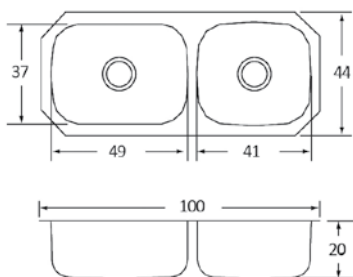
**CS-300**



**Línea** Clásica  
**Instalación** Submontar  
**Dimensiones Generales** 60 x 46 cm  
**Tina** 54 x 40 cm  
**Profundidad** 18 cm  
**Calibre** 22  
**Acabado** Satinado



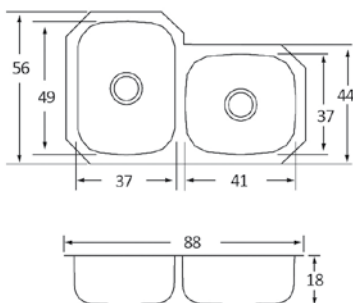
## CS-210



**Línea** Clásica  
**Instalación** Submontar  
**Dimensiones**  
**Generales** 100 x 44 cm  
**Tina Grande** 49 x 37 cm  
**Profundidad** 20 cm  
**Tina Pequeña** 41 x 37 cm  
**Profundidad** 20 cm  
**Calibre** 22  
**Acabado** Satinado



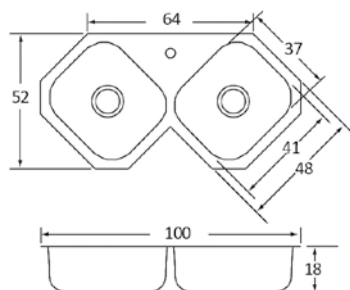
## CS-214



**Línea** Clásica  
**Instalación** Submontar  
**Dimensiones**  
**Generales** 88 x 56 cm  
**Tina Grande** 37 x 49 cm  
**Profundidad** 18 cm  
**Tina Pequeña** 41 x 37 cm  
**Profundidad** 18 cm  
**Calibre** 22  
**Acabado** Satinado



## CSE-110



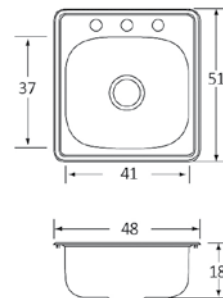
**Línea** Clásica  
**Instalación** Submontar  
**Dimensiones**  
**Generales** 100 x 52 cm  
**Tina** 41 x 37 cm  
**Profundidad** 18 cm  
**Calibre** 22  
**Acabado** Satinado



**C-100**



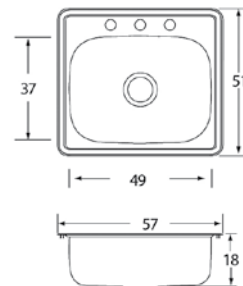
**Línea** Clásica  
**Instalación** Empotrar  
**Dimensiones Generales** 48 x 51 cm  
**Tina** 41 x 37 cm  
**Profundidad** 18 cm  
**Calibre** 22  
**Acabado** Satinado



**C-200**



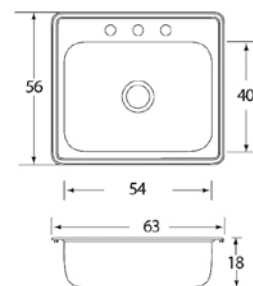
**Línea** Clásica  
**Instalación** Empotrar  
**Dimensiones Generales** 57 x 51 cm  
**Tina** 49 x 37 cm  
**Profundidad** 18 cm  
**Calibre** 22  
**Acabado** Satinado

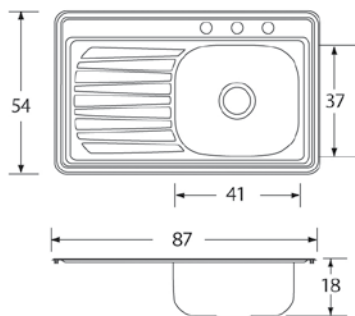


**C-300**



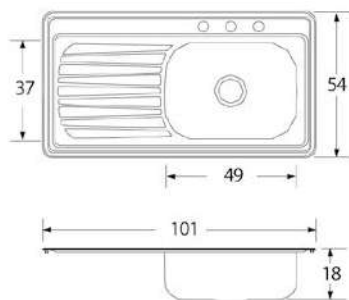
**Línea** Clásica  
**Instalación** Empotrar  
**Dimensiones Generales** 63 x 56 cm  
**Tina** 54 x 40 cm  
**Profundidad** 18 cm  
**Calibre** 22  
**Acabado** Satinado





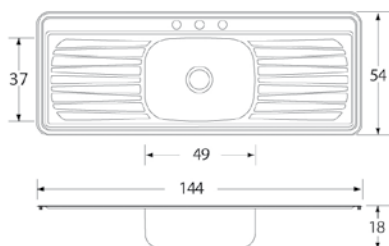
Modelo del Diagrama: C-101N

**Línea** Clásica  
**Instalación** Empotrar  
**Dimensiones Generales** 87 x 54 cm  
**Tina** 41 x 37 cm  
**Profundidad** 18 cm  
**Calibre** 22  
**Acabado** Satinado



Modelo del Diagrama: C-201N

**Línea** Clásica  
**Instalación** Empotrar  
**Dimensiones Generales** 101 x 54 cm  
**Tina** 49 x 37 cm  
**Profundidad** 18 cm  
**Calibre** 22  
**Acabado** Satinado



**Línea** Clásica  
**Instalación** Empotrar  
**Dimensiones Generales** 144 x 54 cm  
**Tina** 49 x 37 cm  
**Profundidad** 18 cm  
**Calibre** 22  
**Acabado** Satinado

## C-101N / C-102N



C-101N - Escurreidor lado izquierdo  
 C-102N - Escurreidor lado derecho



## C-201N / C-202N



C-201N - Escurreidor lado izquierdo  
 C-202N - Escurreidor lado derecho



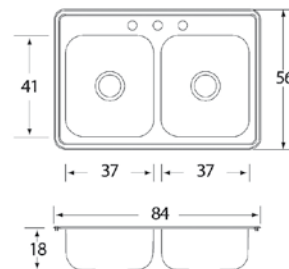
## C-203N



## C-110



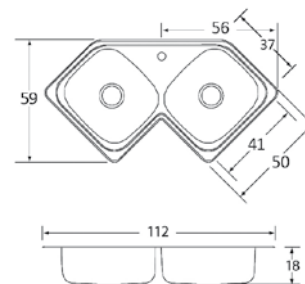
**Línea** Clásica  
**Instalación** Empotrar  
**Dimensiones Generales** 84 x 56 cm  
**Tinas** 37 x 41 cm  
**Profundidad** 18 cm  
**Calibre** 22  
**Acabado** Satinado



## CE-110



**Línea** Clásica  
**Instalación** Empotrar  
**Dimensiones Generales** 112 x 59 cm  
**Tinas** 41 x 37 cm  
**Profundidad** 18 cm  
**Calibre** 22  
**Acabado** Satinado



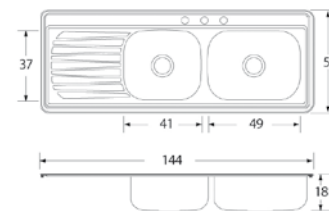
## C-211N / C-212N



C-211N - Escurreidor lado izquierdo  
C-212N - Escurreidor lado derecho



**Línea** Clásica  
**Instalación** Empotrar  
**Dimensiones Generales** 144 x 54 cm  
**Tina Grande** 49 x 37 cm  
**Tina Pequeña** 41 x 37 cm  
**Profundidad** 18 cm  
**Calibre** 22  
**Acabado** Satinado

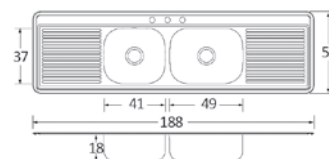


Modelo del Diagrama: C-211N

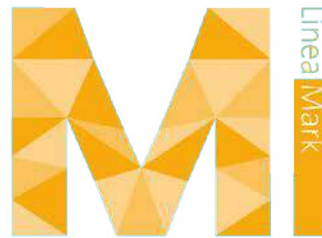
## C-123



**Línea** Clásica  
**Instalación** Empotrar  
**Dimensiones Generales** 188 x 54 cm  
**Tina Grande** 49 x 37 cm  
**Tina Pequeña** 41 x 37 cm  
**Profundidad** 18 cm  
**Calibre** 22  
**Acabado** Satinado



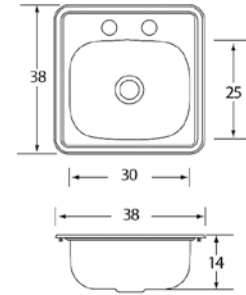




**M-10**



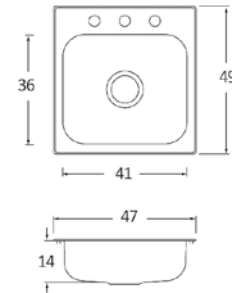
**Línea** Mark  
**Instalación** Empotrar  
**Dimensiones Generales** 38 x 38 cm  
**Tinas** 30 x 25 cm  
**Profundidad** 14 cm  
**Calibre** 24  
**Acabado** Satinado



**M-100**



**Línea** Mark  
**Instalación** Empotrar  
**Dimensiones Generales** 47 x 49 cm  
**Tinas** 41 x 36 cm  
**Profundidad** 14 cm  
**Calibre** 24  
**Acabado** Satinado



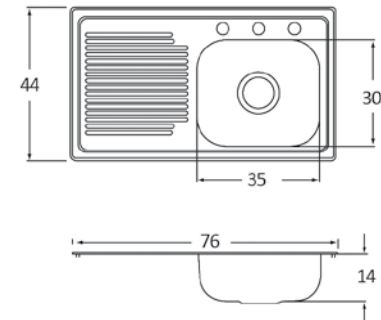
**M-401 / M-402**



M-401 - Escurreidor lado izquierdo  
 M-402 - Escurreidor lado derecho



**Línea** Mark  
**Instalación** Empotrar  
**Dimensiones Generales** 76 x 44 cm  
**Tinas** 35 x 30 cm  
**Profundidad** 14 cm  
**Calibre** 24  
**Acabado** Satinado



Modelo del Diagrama: M-401

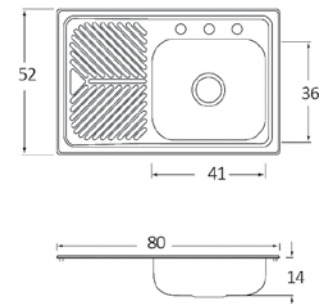
**M-101 / M-102**



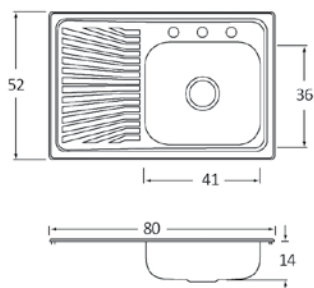
M-101 - Escurreidor lado izquierdo  
 M-102 - Escurreidor lado derecho



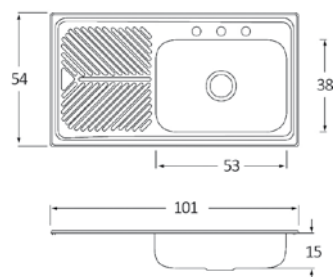
**Línea** Mark  
**Instalación** Empotrar  
**Dimensiones Generales** 80 x 52 cm  
**Tinas** 41 x 36 cm  
**Profundidad** 14 cm  
**Calibre** 24  
**Acabado** Satinado



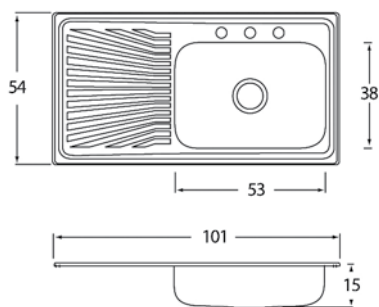
Modelo del Diagrama: M-101



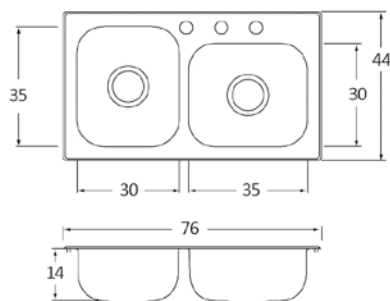
Modelo del Diagrama: K-101



Modelo del Diagrama: M-201



Modelo del Diagrama: K-201



**Línea** K  
**Instalación** Empotrar  
**Dimensiones**  
**Generales** 80 x 52 cm  
**Tinas** 41 x 36 cm  
**Profundidad** 14 cm  
**Calibre** 24  
**Acabado** Satinado

**Línea** Mark  
**Instalación** Empotrar  
**Dimensiones**  
**Generales** 101 x 54 cm  
**Tinas** 53 x 38 cm  
**Profundidad** 15 cm  
**Calibre** 24  
**Acabado** Satinado

**Línea** K  
**Instalación** Empotrar  
**Dimensiones**  
**Generales** 101 x 54 cm  
**Tinas** 53 x 38 cm  
**Profundidad** 15 cm  
**Calibre** 24  
**Acabado** Satinado

**Línea** Mark  
**Instalación** Empotrar  
**Dimensiones**  
**Generales** 76 x 44 cm  
**Tinas** 35 x 30 cm  
**Profundidad** 14 cm  
**Calibre** 24  
**Acabado** Satinado

**K-101 / K-102**



K-101 - Escurreidor lado izquierdo  
 K-102 - Escurreidor lado derecho



**M-201 / M-202**



M-201 - Escurreidor lado izquierdo  
 M-202 - Escurreidor lado derecho



**K-201 / K-202**



K-201 - Escurreidor lado izquierdo  
 K-202 - Escurreidor lado derecho



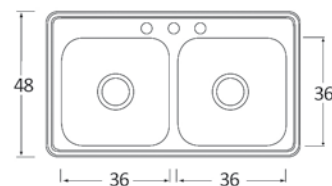
**M-440**



### M-110-19



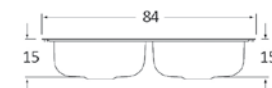
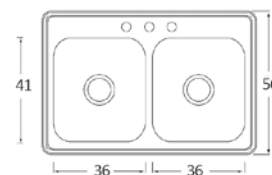
**Línea** Mark  
**Instalación** Empotrar  
**Dimensiones Generales** 84 x 48 cm  
**Tinas** 36 x 36 cm  
**Profundidad** 15 cm  
**Calibre** 24  
**Acabado** Satinado



### M-110-22



**Línea** Mark  
**Instalación** Empotrar  
**Dimensiones Generales** 84 x 56 cm  
**Tinas** 36 x 41 cm  
**Profundidad** 15 cm  
**Calibre** 24  
**Acabado** Satinado



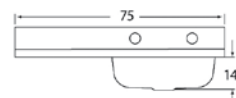
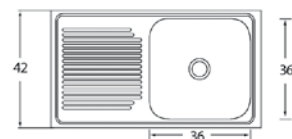
### MC-401 / MC-402



MC-401 - Escurreidor lado izquierdo  
 MC-402 - Escurreidor lado derecho



**Línea** Mark  
**Instalación** Sobreponer  
**Dimensiones Generales** 75 x 42 cm  
**Tinas** 36 x 36 cm  
**Profundidad** 14 cm  
**Calibre** 24  
**Acabado** Satinado



Modelo del Diagrama: MC-401

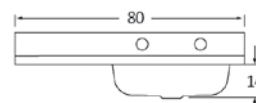
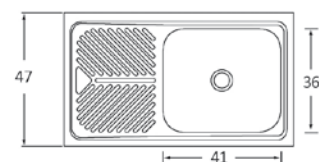
### MC-101 / MC-102



MC-101 - Escurreidor lado izquierdo  
 MC-102 - Escurreidor lado derecho



**Línea** Mark  
**Instalación** Sobreponer  
**Dimensiones Generales** 80 x 47 cm  
**Tinas** 41 x 36 cm  
**Profundidad** 14 cm  
**Calibre** 24  
**Acabado** Satinado



Modelo del Diagrama: MC-101



**Sobreponer**  
No requiere cubierta para instalarse, se puede colocar sobre un gabinete o a la pared



**Profundidad**  
14 cm, capacidad para 11 platos  
15 cm, capacidad para 12 platos



Línea Calesa



**Satinado**  
Brillo uniforme, higiene y durabilidad.



**Calibre 22 & 24**  
Mínimo permitido para la fabricación de fregaderos de profundidad menor a 15 cm

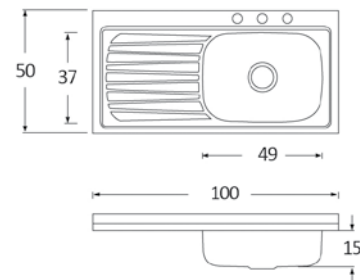
## CAC-201 / CAC-202



CAC-201 - Escurridor lado izquierdo  
CAC-202 - Escurridor lado derecho



**Línea** Calesa  
**Instalación** Sobreponer  
**Dimensiones Generales** 100 x 50 cm  
**Tinas** 49 x 37 cm  
**Profundidad** 15 cm  
**Calibre** 24  
**Acabado** Satinado

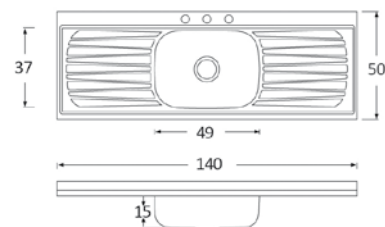


Modelo del Diagrama: CAC-201

## CAC-203



**Línea** Calesa  
**Instalación** Sobreponer  
**Dimensiones Generales** 140 x 50 cm  
**Tinas** 49 x 37 cm  
**Profundidad** 15 cm  
**Calibre** 22  
**Acabado** Satinado



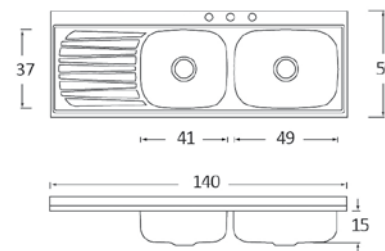
## CAC-211 / CAC-212



CAC-211 - Escurridor lado izquierdo  
CAC-212 - Escurridor lado derecho



**Línea** Calesa  
**Instalación** Sobreponer  
**Dimensiones Generales** 140 x 50 cm  
**Tinas** 49 x 37 cm  
41 x 37 cm  
**Profundidad** 15 cm  
**Calibre** 22  
**Acabado** Satinado

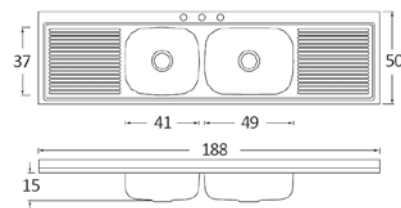


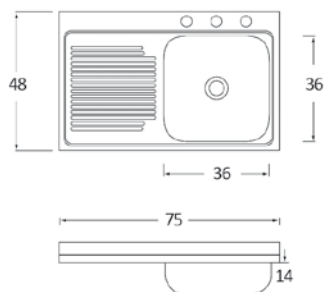
Modelo del Diagrama: CAC-211

## CAC-123

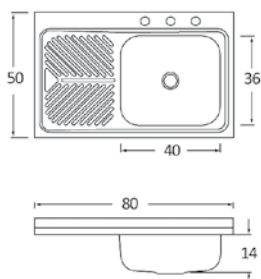


**Línea** Calesa  
**Instalación** Sobreponer  
**Dimensiones Generales** 188 x 50 cm  
**Tinas** 49 x 37 cm  
41 x 37 cm  
**Profundidad** 15 cm  
**Calibre** 22  
**Acabado** Satinado

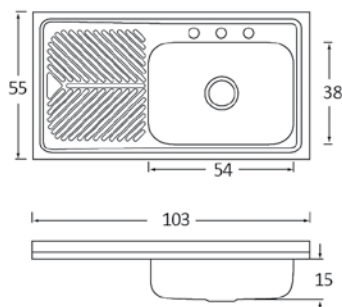




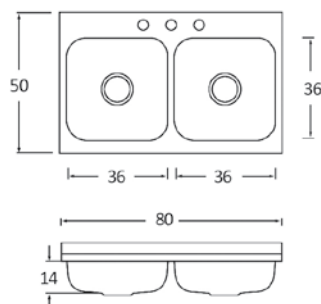
Modelo del Diagrama: CACM-401



Modelo del Diagrama: CACM-101



Modelo del Diagrama: CACM-201



**Línea** Calesa  
**Instalación** Sobreponer  
**Dimensiones**  
**Generales** 75 x 48 cm  
**Tinas** 36 x 36 cm  
**Profundidad** 14 cm  
**Calibre** 24  
**Acabado** Satinado

**Línea** Calesa  
**Instalación** Sobreponer  
**Dimensiones**  
**Generales** 80 x 50 cm  
**Tinas** 40 x 36 cm  
**Profundidad** 14 cm  
**Calibre** 24  
**Acabado** Satinado

**Línea** Calesa  
**Instalación** Sobreponer  
**Dimensiones**  
**Generales** 103 x 55 cm  
**Tinas** 54 x 38 cm  
**Profundidad** 15 cm  
**Calibre** 24  
**Acabado** Satinado

**Línea** Calesa  
**Instalación** Sobreponer  
**Dimensiones**  
**Generales** 80 x 50 cm  
**Tinas** 36 x 36 cm  
**Profundidad** 14 cm  
**Calibre** 24  
**Acabado** Satinado

## CACM-401 / CACM-402



CACM-401 - Escurreidor lado izquierdo  
 CACM-402 - Escurreidor lado derecho



## CACM-101 / CACM-102



CACM-101 - Escurreidor lado izquierdo  
 CACM-102 - Escurreidor lado derecho



## CACM-201 / CACM-202



CACM-201 - Escurreidor lado izquierdo  
 CACM-202 - Escurreidor lado derecho



## CACM-110





ELKAY / 100 YEARS

Hornos



ELECTRODOMÉ  
EL COMPLE  
*Ideal*  
PARA TU CO



/EBTECNICA





STICOS EB  
MENTO  
l  
OCINA



Campanas

## ELECTRODOMÉSTICOS

Complementa el diseño de tu cocina con los electrodomésticos EB, su estética en acero inoxidable y cristal, les da la versatilidad para combinar con cualquier estilo. Nuestros equipos son fáciles de instalar y de usar, por lo que podrás cocinar tus recetas favoritas.

Parrillas



EBTECNICA.COM.MX

# Atributos Electrodomesticos



**Potencia de extracción:**  
Gran capacidad para liberar tu cocina del humo de manera silenciosa.



**Filtros de carbón activado:**  
Eliminan de manera eficiente los olores generados al momento de cocinar.



**Encendido Electrónico:**  
Gira la perilla en la posición de chispa y la flama se enciende.



**Dispositivo de seguridad:**  
Cuando la llama se apaga por accidente, se bloqueará el suministro de gas.



**Espreas:**  
Cuenta con dos juegos de espreas que le permite funcionar con gas natural o gas LP.

\*NOTA: Todos nuestros equipos a gas, están configurados para gas LP y el servicio de cambio de espreas NO está incluido dentro de la garantía de electrodomésticos EB.



**Ventilación Tangencial:**  
Evacua el calor y los vapores de forma que el horno se mantiene de forma templada.



# CAMPANAS

Identifica las características de tu modelo favorito:



SILENCIOSA



SIN AROMAS



TOUCH

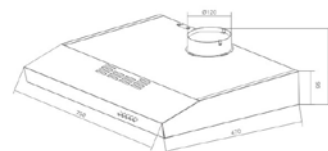


PUSH

**EB-336**



- Medida** 75 cm (29")
- Material** Acero Inoxidable
- Voltaje** 127 Volts
- Instalación** Gabinete
- Potencia** 420 m<sup>3</sup>/hr
- Velocidades** 3
- Iluminación** 2 lámparas incandescentes de 1.5W
- Filtros** 2 de aluminio con carbón activado (Lavables)

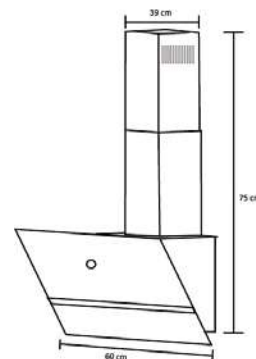


**EB-332**



Producto de próximo lanzamiento

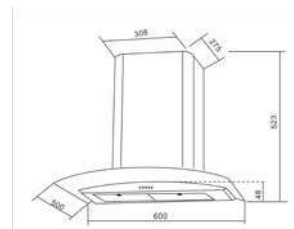
- Medida** 60 cm (24")
- Material** Placa laminada y cristal negro
- Voltaje** 127 Volts
- Instalación** Pared
- Potencia** 900 m<sup>3</sup> / hr
- Iluminación** 3
- Filtros** 2 lámparas LED de 1.5W  
1 de aluminio con carbón activado (Lavables)



**EB-331**



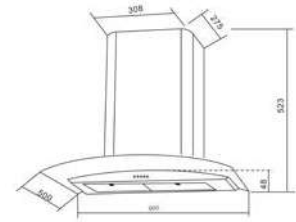
- Medida** 60 cm (24")
- Material** Acero Inoxidable y cristal
- Voltaje** 127 Volts
- Instalación** Pared
- Potencia** 850 m<sup>3</sup> / hr
- Velocidades** 3
- Iluminación** 2 lámparas LED de 1.5W
- Filtros** 2 de acero con colector de grasas (Lavables)



### EB-392



- Medida** 90 cm (35")
- Material** Acero Inoxidable y cristal
- Voltaje** 127 Volts
- Instalación** Pared
- Potencia** 850 m<sup>3</sup> / hr
- Velocidades** 3
- Iluminación** 2 lámparas LED de 1.5W
- Filtros** 2 de acero con colector de grasas (Lavables)

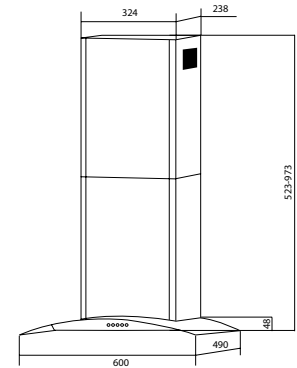


### EB-330A



**PRODUCTO ESPECIAL**  
Sujeto a disponibilidad

- Medida** 60 cm (24")
- Material** Acero inoxidable y cristal
- Voltaje** 127 Volts
- Instalación** Pared
- Potencia** 750 m<sup>3</sup> / hr
- Velocidades** 3
- Iluminación** 2 lámparas LED de 1.5W
- Filtros** 2 de aluminio  
2 de carbón activado

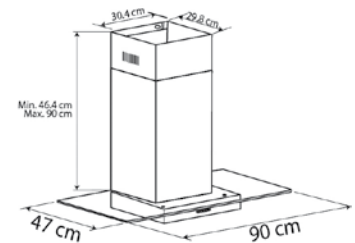


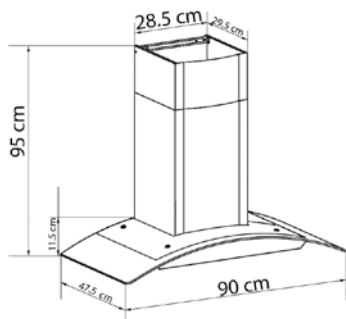
### EB-389A



**PRODUCTO ESPECIAL**  
Sujeto a disponibilidad

- Medida** 90 cm (35")
- Material** Acero Inoxidable y cristal
- Voltaje** 127 Volts
- Instalación** Pared
- Potencia** 750 m<sup>3</sup> / hr
- Velocidades** 3
- Iluminación** 2 lámparas LED de 1.5W
- Filtros** 2 de aluminio  
2 de carbón activado

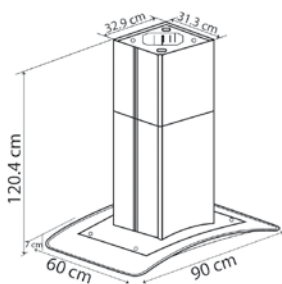




- Medida** 90 cm (35")  
**Material** Acero inoxidable y cristal  
**Voltaje** 127 Volts  
**Instalación** Pared  
**Potencia** Hasta 890 m<sup>3</sup> / hr  
**Velocidades** 3  
**Iluminación** 2 lámparas LED de 2W c/u  
**Filtros** 2 de aluminio  
 2 de carbón activado



**EB-388C**



- Medida** 90 cm (35")  
**Material** Acero Inoxidable y cristal  
**Voltaje** 127 Volts  
**Instalación** Isla  
**Potencia** Hasta 890 m<sup>3</sup> / hr  
**Velocidades** 3  
**Iluminación** 4 lámparas LED de 2W c/u  
**Filtros** 2 de aluminio  
 2 de carbón activado



**EB-390IC**



# PARRILLAS

Identifica las características de tu modelo favorito:



ENCENDIDO  
ELECTRÓNICO



GAS NATURAL



GAS LP



QUEMADOR  
TRIPLE FLAMA

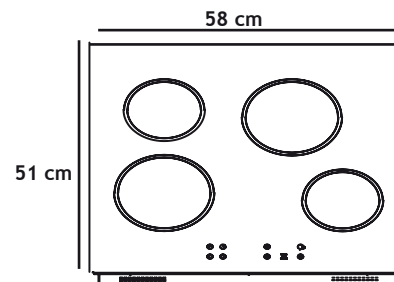


DISPOSITIVO DE  
SEGURIDAD

## EB-VITRO60



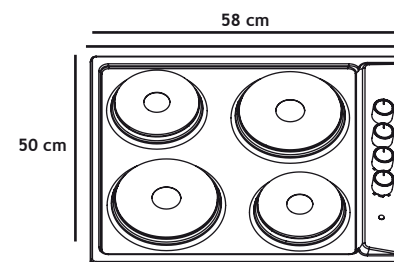
<b>Medida</b>	58 cm (22.8")
<b>Material</b>	Vitrocerámica
<b>Voltaje</b>	220-240 Volts
<b>Instalación</b>	Empotrable
<b>Suministro</b>	Eléctrica
<b>Quemadores</b>	4
<b>Encendido</b>	Electrónico



## EB-431



<b>Medida</b>	58 cm (22.8")
<b>Material</b>	Acero Inoxidable
<b>Voltaje</b>	220-240 Volts
<b>Instalación</b>	Empotrable
<b>Suministro</b>	Eléctrica
<b>Quemadores</b>	4
<b>Encendido</b>	Electrónico

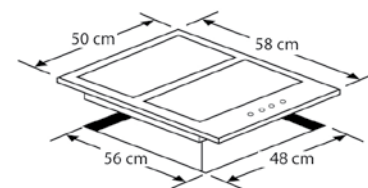


PRODUCTO  
ESPECIAL  
Sujeto a  
disponibilidad

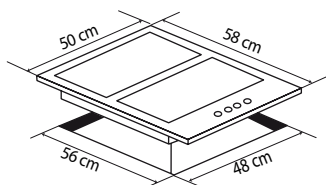
## EB-455



<b>Medida</b>	60 cm (24")
<b>Material</b>	Acero Inoxidable
<b>Voltaje</b>	127 Volts
<b>Instalación</b>	Empotrable
<b>Suministro</b>	Gas LP o Natural
<b>Quemadores</b>	1 rápido 2 semi-rápidos 1 auxiliar
<b>Arañas</b>	Acero esmaltado
<b>Encendido</b>	Electrónico



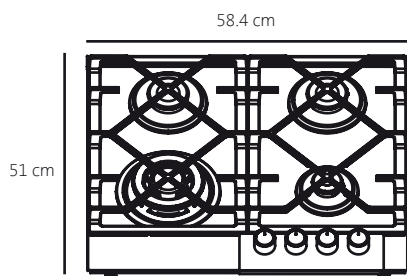
**EB-460**



- Medida** 60 cm (24")
- Material** Acero Inoxidable
- Voltaje** 127 Volts
- Suministro** Gas LP o Natural
- Quemadores** 1 Rapido  
2 semi-rápidos  
1 auxiliar
- Arañas** Hierro Fundido
- Encendido** Electrónico



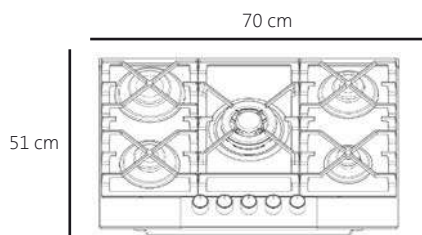
**EB-485BL**



- Medida** 58.4 cm (23")
- Material** Acero Inoxidable y cristal negro
- Voltaje** 120 Volts
- Instalación** Empotrable
- Suministro** Gas LP o Natural
- Quemadores** 1 Triple flama  
2 Rápidos  
1 Semi-rápido
- Arañas** Hierro fundido
- Encendido** Electrónico
- Seguridad** Sensor de fallo de flama



**EB-486BL**



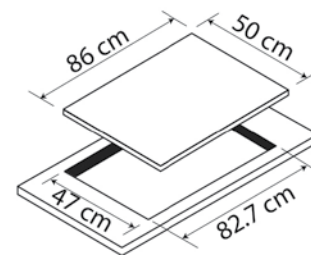
- Medida** 70 cm (27.5")
- Material** Acero Inoxidable y cristal negro
- Voltaje** 120 Volts
- Instalación** Empotrable
- Suministro** Gas LP o Natural
- Quemadores** 1 Triple flama  
1 Rápido  
2 Semi-rápidos  
1 Auxiliar
- Arañas** Hierro fundido
- Encendido** Electrónico
- Seguridad** Sensor de fallo de flama



### EB-482



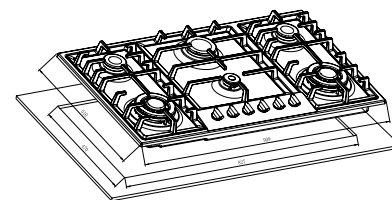
- Medida** 90 cm (35")  
**Material** Acero Inoxidable  
**Voltaje** 127 Volts  
**Suministro** Gas LP o Natural  
**Quemadores** 1 triple flama  
1 rápido  
2 semi-rápidos  
1 auxiliar  
**Arañas** Hierro Fundido  
**Encendido** Electrónico  
**Seguridad** Se interrumpe el suministro de gas cuando la flama se apaga accidentalmente



### EB-483A



- Medida** 90 cm (35")  
**Material** Acero Inoxidable  
**Voltaje** 127 Volts  
**Suministro** Gas LP o Natural  
**Quemadores** 2 triple flama  
1 rápido  
2 semi-rápidos  
1 auxiliar  
**Arañas** Hierro Fundido  
**Encendido** Electrónico  
**Seguridad** Se interrumpe el suministro de gas cuando la flama se apaga accidentalmente





# HORNOS

Identifica las características de tu modelo favorito:



ELÉCTRICO



RELOJ CON ALARMA



VENTILACIÓN TANGENCIAL

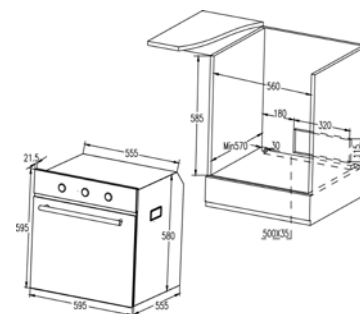


PUERTA FRÍA

## EB-501



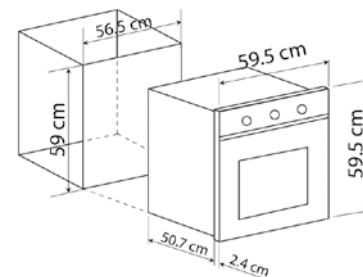
- Medida** 59.5 cm (24")
- Material** Acero Inoxidable
- Voltaje** 110-120 Volts
- Instalación en** Empotrable
- Suministro:** Eléctrico
- Controles** Mecánicos y push con display digital
- Puerta:** Desmontable  
Vidrio Templado Espejo
- Encendido:** Electrónico
- Seguridad:** Apagado automático
- Ventilación:** Tangencial y de Convección



## EB-525



- Medida** 60 cm (24")
- Material** Acero Inoxidable
- Voltaje** 127 Volts
- Suministro** Eléctrico
- Controles** Mecánicos
- Funciones** 3
- Puerta** Desmontable  
Doble cristal
- Seguridad** Ventilación tangencial  
Auto apagado al finalizar tiempo



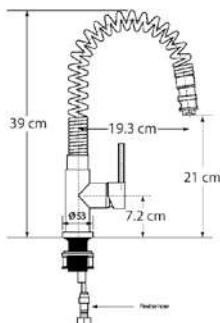


DISEÑO Y  
*funcionalidad*

## **LLAVES MEZCLADORAS Y MONOMANDOS**

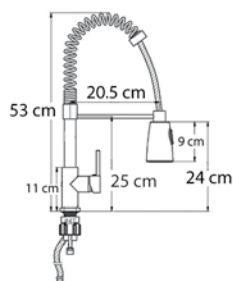
Llaves mezcladoras que combinan la elegancia con un diseño práctico. Conoce cada una de ellas, compáralas y decora tu cocina para que te envuelva en un solo ambiente de funcionalidad y confort.





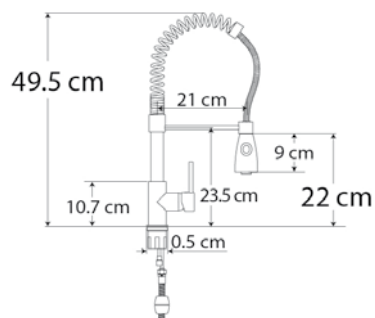
**Acabado** Cromado  
**Presión** Baja  
 0.25 kg/cm<sup>2</sup> - 1.0 kg/cm<sup>2</sup>  
**Suministro** Chorro  
**Manguera** Retráctil  
**Uso** Doméstico

**EB- 1002**



**Acabado** Cromado  
**Presión** Baja  
 0.25 kg/cm<sup>2</sup> - 1.0 kg/cm<sup>2</sup>  
**Suministro** Chorro y regadera  
**Manguera** Retráctil  
**Uso** Doméstico

**EB-1005**



**Acabado** Cromado  
**Presión** Alta  
 1.5 kg/cm<sup>2</sup> - 3.5 kg/cm<sup>2</sup>  
**Suministro** Chorro y regadera  
**Manguera** Retráctil  
**Uso** Doméstico

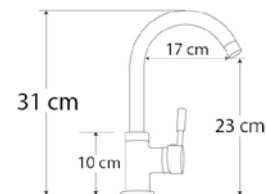
**EB- 1006**



### EB-1008



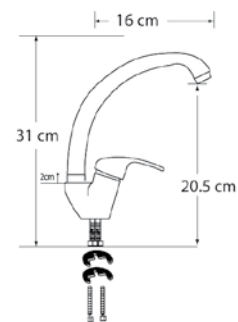
**Acabado** Cromado  
**Presión** Alta  
1.5 kg/cm<sup>2</sup> - 3.5 kg/cm<sup>2</sup>  
**Suministro** Chorro  
**Manguera** Fija  
**Uso** Doméstico



### EB-EUROMANDO



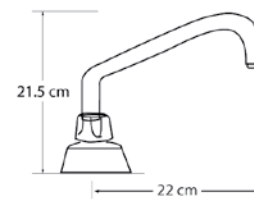
**Acabado** Cromado  
**Presión** Baja  
0.25 kg/cm<sup>2</sup> - 1.0 kg/cm<sup>2</sup>  
**Suministro** Chorro  
**Manguera** Fija  
**Uso** Doméstico



### EB-AQM-PL



**Acabado** Cromado  
**Presión** Baja  
0.25 kg/cm<sup>2</sup> - 1.0 kg/cm<sup>2</sup>  
**Suministro** Chorro  
**Manguera** Fija  
**Uso** Doméstico  
**Vías de agua** PVC





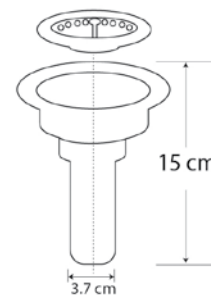
## **ACCESORIOS**

Los detalles son los más importantes, así que recuerda complementar tu fregadero con los accesorios de plomería necesarios para instalarlo.

## CC-AI



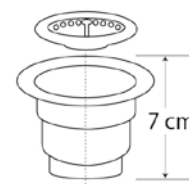
**Descripción** Contracanasta  
Para fregadero  
Cuerpo y canastilla de  
Acero Inoxidable



## CC-520



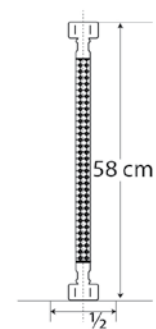
**Descripción** Contracanasta  
Para fregadero  
Cuerpo de Acero  
Inoxidable con soporte de  
PVC

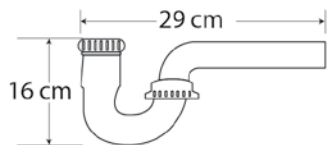


## MAN-AL



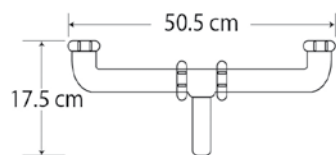
**Descripción** Manguera alimentadora  
de agua de 1/2" x 58 cm de  
largo





**Descripción** Céspedes sencillo  
Para fregadero de una  
tina  
Fabricado en PVC

**CES-3114**



**Descripción** Céspedes doble para  
fregadero de dos tinis  
fabricado en PVC

**CT**



## CENTROS DE DISTRIBUCIÓN

### MÉXICO NORTE

Av. Poniente 140 No. 860, Bodega 15  
Col. Industrial Vallejo, C.P. 02300,  
Del. Azcapotzalco, México D.F.  
Tel. (55) 5347 2120  
(55) 5347 2137  
mexico@ebtecnica.com.mx

### MÉRIDA

59a No. 703 Int. 11 por 112 y 114  
Jacinto Canek Col. Bojorquez, C.P. 97230  
Mérida, Yucatán  
Tel. (999) 945 5004  
merida@ebtecnica.com.mx

### CUERNAVACA

Calle Granados No. 21  
Col. Amate Redondo, C.P. Amate  
Redondo,  
C.P. 62210  
Tel. (777) 317 1161  
cuernavaca@ebtecnica.com.mx

### LEÓN

Malecón del Río No. 746  
Col. Coecillo, C.P. 37260  
León Guanajuato  
Tel. (477) 71 33 810  
leon@ebtecnica.com.mx

### CHIHUAHUA

Av. Homero No. 3303  
Complejo Industrial Chihuahua C.P. 31109  
Chihuahua, Chihuahua  
Tel. (614) 413 85 83  
chihuahua@ebtecnica.com.mx

### SAN LUIS POTOSÍ & AGUASCALIENTES

Azteca Sur #200A  
Deportivo FFCC, C.P. 78306,  
San Luis Potosí, San Luis Potosí  
Tel. (444) 816 52 19  
sanluis@ebtecnica.com.mx

### MONTERREY

Carr. Miguel Alemán Km 14.2  
Bodega 5 Col. Isidro Sepulveda,  
Parque Industrial, C.P. 66600  
Apodaca, Nuevo León  
Tel. (81) 8374 4793  
(81) 8374 5040  
monterrey@ebtecnica.com.mx

### TAMPICO

Cuarta Avenida No. 809 Jardín 20 de  
Noviembre  
entre calles 6 y 7, C.P. 89440  
Cd Madero, Tamaulipas  
Tel. (833) 228 2836  
tampico@ebtecnica.com.mx

### VERACRUZ

Prolongación Díaz Mirón No.4321-4C  
Col. del Maestro, C.P.91920  
Veracruz, Veracruz  
Tel. (229) 922 4382  
veracruz@ebtecnica.com.mx

### CHIAPAS

7ta. Norte Poniente No. 1228  
Col. Centro, C.P. 29000  
Tuxtla Gutiérrez, Chiapas  
Tel. (961) 612 3522  
chiapas@ebtecnica.com.mx

### MORELIA

Prolongación Guillermo Prieto No. 1105 C  
Col. Granjas del Maestro, C.P. 58110,  
Morelia, Michoacán  
Tel. (443) 312 6049  
morelia@ebtecnica.com.mx

### PUEBLA

21 Poniente No. 1711 Int. 8  
Barrio de Santiago, C.P. 72000,  
Puebla, Puebla  
Tel. (222) 237 8072  
puebla@ebtecnica.com.mx

### GUADALAJARA

Calle Quintana Roo No.1750  
Col. Guadalupeana, Sector Hidalgo,  
C.P. 44420  
Guadalajara, Jalisco  
Tel. (33) 3823 2502  
guadalajara@ebtecnica.com.mx

### VILLAHERMOSA

Av. Hierro s/n Col. Cd. Industrial,  
C.P. 86010  
Villahermosa, Tabasco  
Tel. (993) 350 9466  
villahermosa@ebtecnica.com.mx

### OAXACA

Calle Orquídeas No. 109  
Jardines de la primavera, C.P.  
68285  
Oaxaca, Oaxaca  
Tel. (951) 132 0095  
oaxaca@ebtecnica.com.mx

### QUERÉTARO

Parque Micro Industrial Santiago II  
Calle Pirineos No. 500, Bodega No.4  
Zona Industrial Benito Juárez, C.P. 76120  
Querétaro, Querétaro  
Tel. (442) 215 2659  
queretaro@ebtecnica.com.mx

### TORREÓN

Rio Mayo No. 1399, Col. Las Magdalenas  
Entre Blvd. Aeropuerto y Rio Sabinas  
Torreón, Coahuila C.P. 27010  
Tel. (871) 718 1201  
torreon@ebtecnica.com.mx

### HERMOSILLO

Calle José María Mendoza No. 467  
Col. El Choyal, C.P. 83136  
Hermosillo, Sonora  
Tel. (662) 215 0282  
hermosillo@ebtecnica.com.mx



### **CULIACÁN**

Rio Sena No. 3085  
Col. Lomas del Boulevard, C.P. 80110,  
Culiacán, Sinaloa  
Tel. (667) 717 3162  
culiacan@ebtecnica.com.mx

### **TIJUANA**

Calle Villa Charra No. 19882  
Col. Rincón Dorado, C.P. 22203  
Tijuana, Baja California  
Tel. (664) 637 2552  
tijuana@ebtecnica.com.mx

### **TOLUCA**

Salvador Sánchez Colín No. 102 Int. 16  
Locales 13 y 14 Col. Valle Verde, C.P. 50140  
Toluca, Estado de México  
Tel. (722) 199 4753  
toluca@ebtecnica.com.mx

## **DISTRIBUIDORES CENTROAMÉRICA**

### **GUATEMALA**

CERRADURAS INTERNACIONALES, S.A.  
AV. Centro América 21-51 Zona 1  
Guatemala, Guatemala  
Tel. 502 2323 8723  
mramos@corpcisa.com

### **HONDURAS**

EB TECNICA DE HONDURAS, S.A.  
4A. Calle 4A Y 5A Avenida Casa No. 1908  
Col. 15 de Septiembre  
Comayagueta, Honduras, Honduras  
Tel. 504 2234 5635 & 504 2234 5577

### **EL SALVADOR**

GRIFERIA Y CERRADURAS INTERNACIONALES  
S.A. DE C.V.  
Calle Boulevard Ote Polig.2, local 11, lote 4,  
Complejo Ofibodegas, 8va porción  
hacienda el angel, a 200 mts de nejapa  
power apopa  
San Salvador, El Salvador, Tel. 503 2261 0074  
mramos@corpcisa.com

### **NICARAGUA**

IMPORTACIONES BLANDÓN LAZO  
Iglesia el calvario, 1c arriba , 1 1/2 c  
al sur  
Managua, Nicaragua  
Tel. 505 2248-0747  
importaciones@ibl.com.ni

### **NICARAGUA**

FERRETERIA JENNY S.A.  
Entrada al Hospital La Mascota 75  
Varas Arriba, Sobre La Pista De La  
Solidaridad, Managua, Nicaragua  
Tel. 505 2248 2880  
ventas@ferreteriajenny.com  
importaciones.compras@ferreteriajenny.com

### **COSTA RICA**

DISTRIBUIDORA ARSA S.A.  
El Alto de Guadalupe, de Clinica Jerusalem  
San José, Costa Rica  
ventas@disarsa.com  
Tel. 506 2285 4224

### **COSTA RICA**

LETSAC COSTA RICA S.A.  
Heredia, Lagunilla  
De la escuela de lagunilla 400 mts al  
este y 300 mts al norte.  
Bodegas industriales Emanuel,  
bodegas 11 y 12  
cmartinez@castel.cr  
Tel. 506 2285 4224

### **COSTA RICA**

IMPORTACIONES VEGA S.A.  
Puente de piedra, Barrio Peralta 200m este  
de la plaza de deportes y 150m norte  
Alajuela, Grecia, Costa Rica.  
rvargas@vega.cr  
Tel. 506 2494 9600



¡Estamos más  
*cerca de ti!*

Visítanos en  
nuestros  
medios electrónicos:

 /EBTECNICA

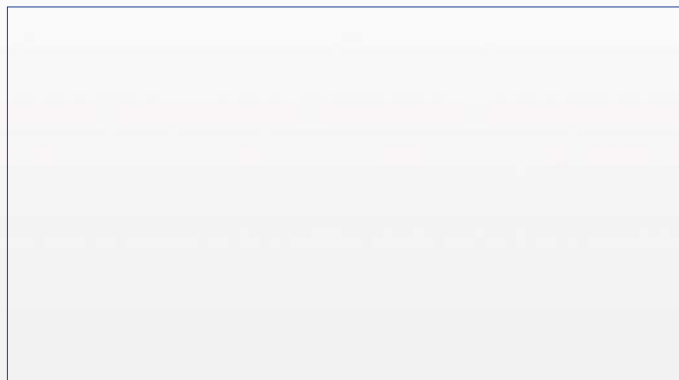
 EBTECNICA.COM.MX

PÁGINA WEB



**Notas:**

---



**ELKAY**®/100 YEARS

**EB Técnica Mexicana, S.A. de C.V.**

Av. Promoción No. 120, Zona Industrial

C.P. 78395, San Luis Potosí, S.L.P.

Tel. (444) 137. 01. 00

[comunicacionmkt@ebtecnica.com.mx](mailto:comunicacionmkt@ebtecnica.com.mx)

[www.ebtecnica.com.mx](http://www.ebtecnica.com.mx)